

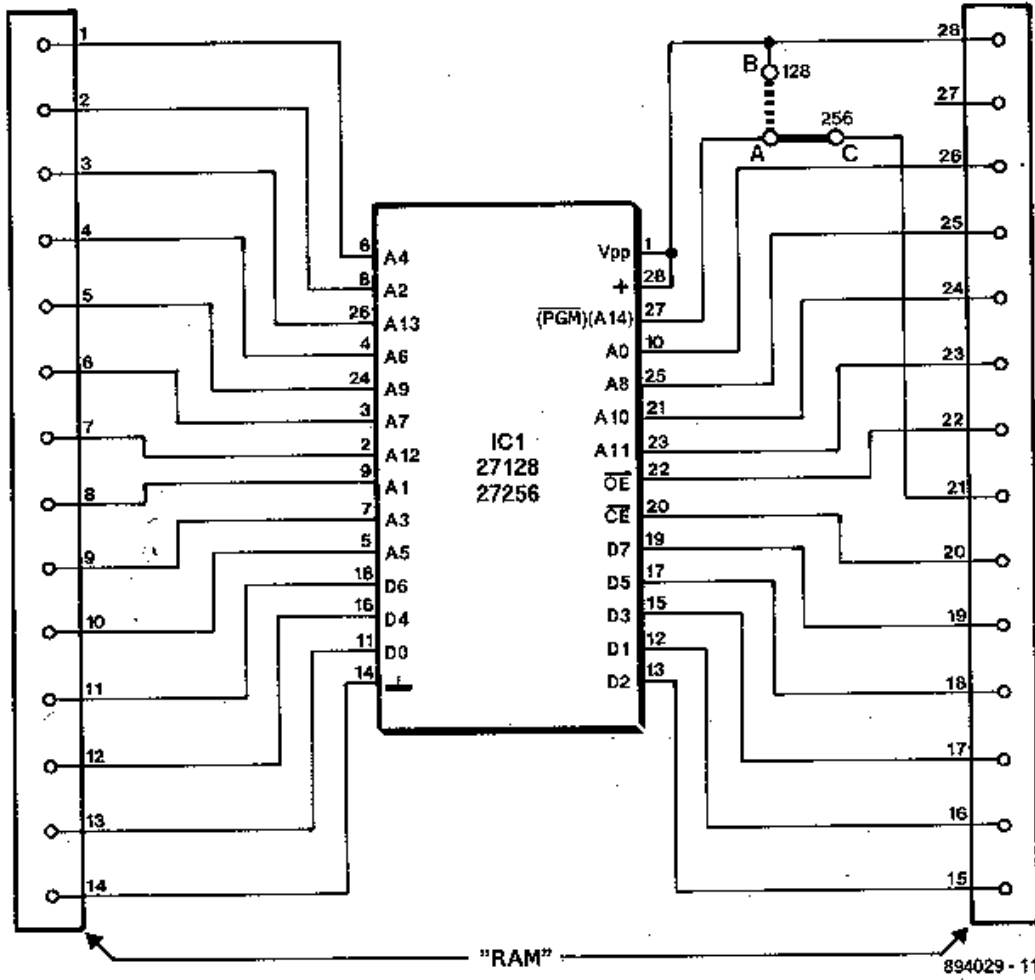
MSX-EPROM



elektuur juli/augustus 1989

Scanned, ocr'ed and converted to PDF by HansO, 2001

Op de statische MSX-geheugenuitbreiding die we in juni 1988 hebben gepubliceerd, kunnen ook EPROM's onder worden gebracht. Er is echter een probleem: om de print-layout eenvoudig te houden zijn op de uitbreidingskaart de data- en adreslijnen niet in volgorde aangesloten. Bij RAM's is dat niet erg en bij EPROM's in principe ook niet, maar dan moet een EPROM wel op een bijzonder warrige manier geprogrammeerd worden. Om dat te voorkomen kunt u een opzetprintje gebruiken, waarmee de adres- en datalijnen alsnog met de overeenkomstige IC-poten worden verbonden. Door middel van een draadbrug kan de print worden aangepast aan twee typen EPROM's. Met de draadbrug tussen A en B kan een 16-K-EPROM (27128) worden gemonteerd en voor een 32-K-EPROM moet u met een draadbrug de punten A en C met elkaar verbinden. De twee RAM-IC's op de geheugen-print beslaan ieder twee pages (in totaal 32 KB) in het adresseerbare geheugen (page 0/1 resp. 2/3). Dit betekent dat bij toepassing van een 27128 (16 KB) de data in beide pages tweemaal voorkomt.



"RAM"

2

